

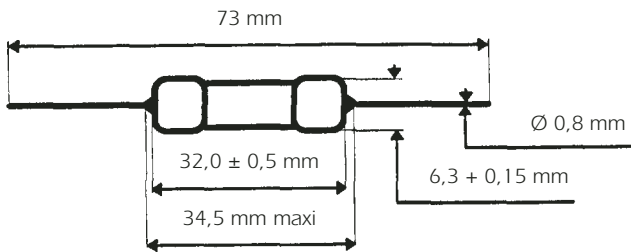


Axial leads 6x32 250V - SA "AL" Medium Time Lag

Approvals UL recognized E 76491

BETWEEN 0,1 TO 6,3 A

Dimensions



Max weight : 2,8 g



Basic Characteristics

Size	Rated Voltage	Rated Current	Breaking Capacity under 250 V AC	[I ² t] Pre-arcing	[I ² t] Total clearing at 250 V	Max voltage drop at I _n	Designation	Reference Number	Catalog Number
mm	VAC	A		A ² s		V			
6,3 x 32	250	0,100	200 kA cos φ ≥ 0,2	0,00077	0,0015	2,0	250V SA 0,100 A 6.32 AL	N208231	MI6SAP25V0,1
		0,125		0,002	0,0025	1,5	250V SA 0,125 A 6.32 AL	P208232	MI6SAP25V0,125
		0,160		0,0046	0,009	1,3	250V SA 0,160 A 6.32 AL	O208233	MI6SAP25V0,16
		0,200		0,009	0,018	1,2	250V SA 0,200 A 6.32 AL	R208234	MI6SAP25V0,2
		0,250		0,016	0,032	1,1	250V SA 0,250 A 6.32 AL	S208235	MI6SAP25V0,25
		0,315		0,03	0,06	1,0	250V SA 0,315 A 6.32 AL	T208236	MI6SAP25V0,315
		0,400		0,05	0,10	1,0	250V SA 0,400 A 6.32 AL	V208237	MI6SAP25V0,4
		0,500		0,12	0,24	0,80	250V SA 0,500 A 6.32 AL	W208238	MI6SAP25V0,5
		0,630		0,11	0,20	0,40	250V SA 0,630 A 6.32 AL	X208239	MI6SAP25V0,63
		0,800		0,17	0,31	0,40	250V SA 0,800 A 6.32 AL	Y208240	MI6SAP25V0,8
		1,000		0,26	0,50	0,40	250V SA 1,000 A 6.32 AL	Z208241	MI6SAP25V1
		1,250		0,55	1,0	0,35	250V SA 1,250 A 6.32 AL	A208242	MI6SAP25V1,25
		1,600		1,44	2,5	0,26	250V SA 1,600 A 6.32 AL	B208243	MI6SAP25V1,6
		2,000		2,46	4,3	0,25	250V SA 2,000 A 6.32 AL	C208244	MI6SAP25V2
		2,500		4,6	8	0,23	250V SA 2,500 A 6.32 AL	D208245	MI6SAP25V2,5
		3,150		11	20	0,16	250V SA 3,150 A 6.32 AL	E208246	MI6SAP25V3,15
4,000	23	40	0,16	250V SA 4,000 A 6.32 AL	F208247	MI6SAP25V4			
5,000	15,7	70	0,13	250V SA 5,000 A 6.32 AL	G208248	MI6SAP25V5			
6,300	28	120	0,13	250V SA 6,300 A 6.32 AL	E208039	MI6SAP25V6,3			

Miniature Fuses



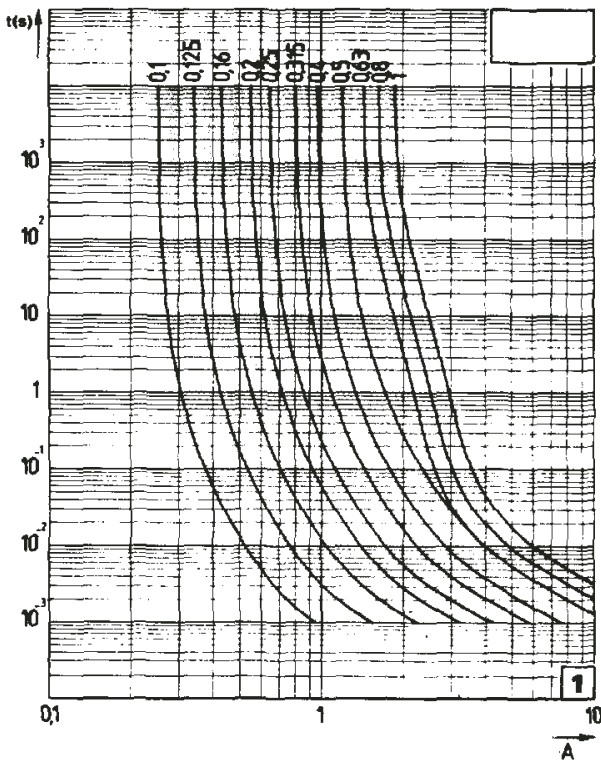
Axial leads

6x32

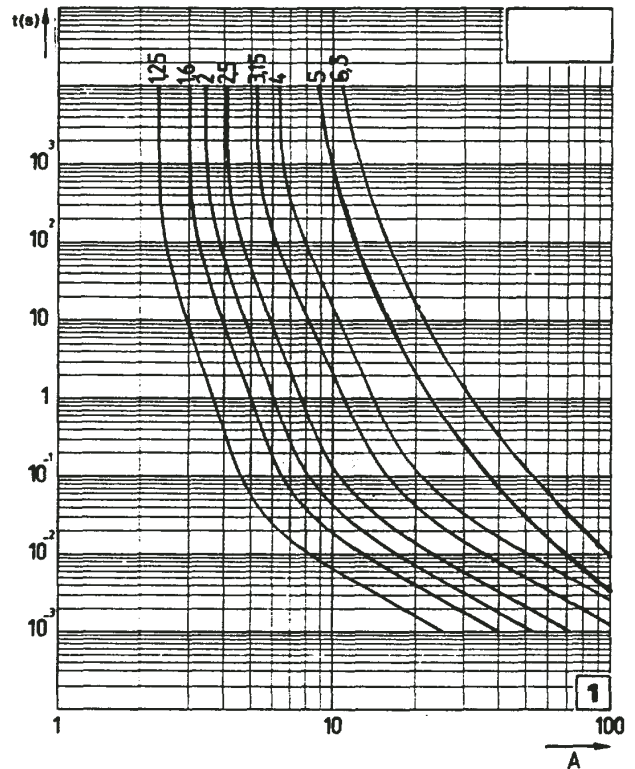
250V - SA "AL" Medium Time Lag

Time-current characteristics

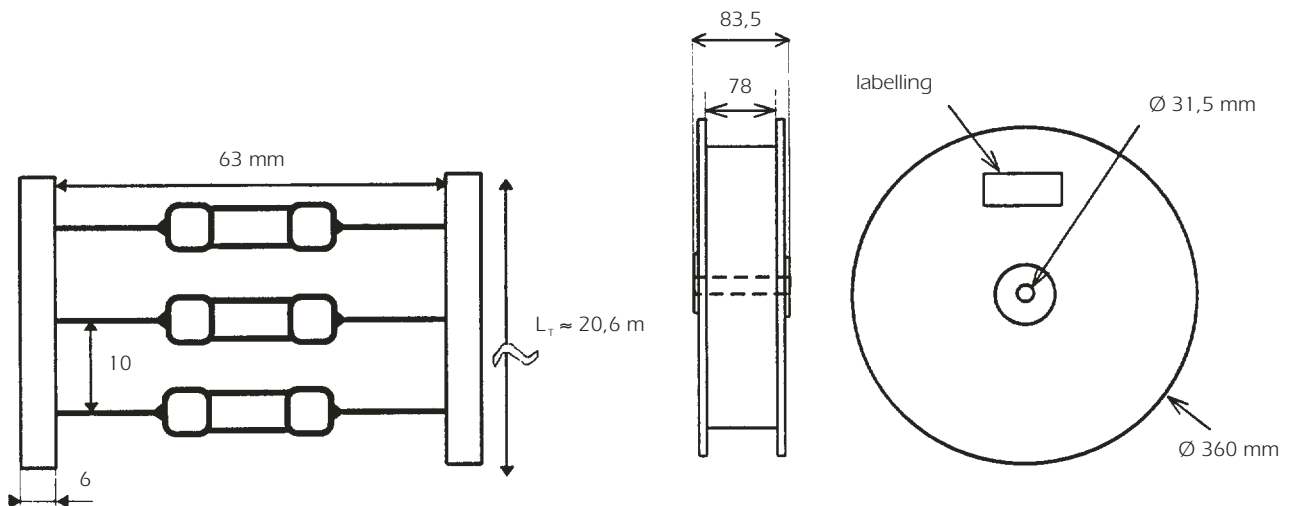
250V SA 6,3x32 AL



250V SA 6,3x32 AL



Packaging: in tape per 1500 pieces



Installation instruction

Soldering heat resistance : according IEC 68-2-20 / 260°C for 10 seconds.

Material:

Body: ceramic tube

Connection: Tin plated copper