

电缆终端的多功能配电块

Mersen（美尔森）配电块提供安全、便捷方式拼接电缆，把主电源分裂给不同的次级电路或提供固定连接的分线点。

配电模块可选单个或两个进线端、多达 30 个次级连接端。

功能/优点:

•可增加极

所有系列都有可选的可增加极可连接到 1、2、3 极块，并能锁定在一起来形成所需要的更多的极。有多种终端的可增加极组合可以和特定导线尺寸的连接匹配。

•导线连接器

标准的铝质盒式连接器适用于铝质或铜质导线，一个导线一个开口。标准的铜质连接器只适用于铜质导线，每个开口一个导线。连接器都是 1 片和镀锡的。

•绝缘子

在所有的系列中，绝缘子几乎是不可损坏的，玻璃填充的聚碳酸酯。见安全的覆盖层是可行的，这带来更高的安全性和为更大和中间系列块提供服务安全额定值。

亮点:

- 小—62000 和 63000 系列
- 中间—66000 到 67000 系列
- 大—68000 和 69000 系列

应用:

- 铜和/或铝电缆的盒，螺柱和铜快速连接端子



额定值:

伏特: 600V

安培: 90 到 2660A

SCCR: 借助合适的熔断器 100KA

联系技术服务部门获得尺寸表单

认证:

- 大部分的尺寸是通过 UL 认证的组件。XCFR2 指引, E73571 文件
- 大部分尺寸通过 CSA 认证:
 - 6263,66,68—类系列



目录号

75°C 铜导线基于 NEC 表 310—16 的安培额定值

主		次		安培额定值 (A)		铝				铜				短路额定 电流
导线范围 AWG/kcmil 螺柱大小	每极孔位 或螺柱数	导线范围 AWG/kcmil 螺柱尺寸	每极孔位 或螺柱			Adder	1-Pole	2-Pole	3-Pole	Adder	1-Pole	2-Pole	3-Pole	
盒对盒														
#4-14	1	#4-14	1	90	85	63100	63101	63102	63103	62100	62101	62102	62103	100kA-
			4			63160	63161	63162	63163	62160	62161	62162	62163	100kA-
2/0-#14	1	2/0-#14	1	185	175	63150	63151	63152	63153	62150	62151	62152	62153	100kA-
		#2-14	2			63190	63191	63192	63193	62190	62191	62192	62193	100kA-
		#4-14	4			63130	63131	63132	63133	62130	62131	62132	62133	100kA-
盒对螺柱														
2/0-#14	1	1/4-20 × 5/8	1	185	175	63140	63141	63142	63143	62140	62141	62142	62143	100kA-
		1/4-20 × 1/2	1							62170	62171	62172	62173	100kA-
		Tapped hole												
盒对螺柱														
1/4-20 × 5/8	1	1/4-20 × 5/8	1	240	240	-	-	-	-	62200	62201	62202	62203	100kA-
盒对快速连接														
#4-14	1	1/4 × .032QC	4	90	95	-	-	-	-	62210†	62211†	62212†	62213†	

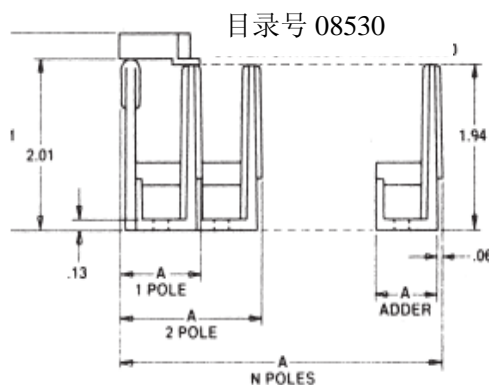
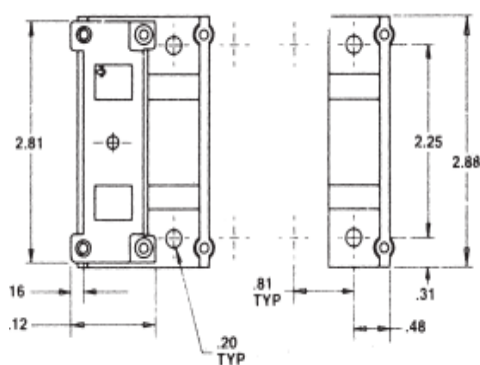
*螺柱都配有螺母和垫圈。推荐螺栓扭矩：(1/4-20) - 72 英寸磅。†快速连接器，不是 CSA 认证。

注：5、6 和 10 极的块都是可用的。订购时，只需修改加法器目录号。例如：63100 变为 6 极的 63106。

*在没有加法器块的正确大小熔断器短路电流额定值可达到 100 kA。联系 Mersen 技术服务获得熔断器类型和所需要的最大安培值。

#连接器额定连接 90°C 导线

尺寸



极数	尺寸 A (In)
Adder	.812
1	1.09
2	1.90
3	2.71
N	$(0.812 \times N) + .273$

10 极的例子：

$$A = (.812 * 10) + .273 = 8.39$$

安全盖—目录号 08530

聚碳酸酯安全盖为 62000 和 63000 系列配电块提供了最后的保护。每一极都需要一个盖（1 极块需要 1 个盖，3 极需要 3 个盖，等等）。每个盖的中心都有一个测试探针来检查电路，并且每一个都有一个标记的“REPLACE AFTER SERVICING EQUIPMENT”提示。订购时，确定需要保护的极总数和指定相同数量的 08530 安全盖。安装螺钉都配有盖。62000—63000 系列推荐使用的安装螺丝：#10（0.190“直径）。

末端隔离层—目录号 U09311

聚碳酸酯末端隔离层连接到 PDB 加法器块来形成 1 极块。每块之间有一层隔离层。

中型 66000-67000 系列

目录号

75°C 铜导线基于 NEC 表 310—16 的安培额定值

主		次		安培额定值 (A)	铝			铜			短路额定电流		
导线范围 AWG/kcmil 螺柱大小	每极孔位或螺柱数	导线范围 AWG/kcmil 螺柱尺寸	每极孔位或螺柱数		加法器	1-Pole	2-Pole	3-Pole	加法器	1-Pole		2-Pole	3-Pole
盒对盒													
2/0-#14	1	2/0-#14	1	175	67050	67051	67052	67053	66050	66051	66052	66053	100kA-
		#2-14	4		67570	67571	67572	67573	66570	66571	66572	66573	100kA-
		#2-14	6		67560	67561	67562	67563	66560	66561	66562	66563	100kA-
		#2-14	8		67580	67581	67582	67583	66580	66581	66582	66583	100kA-
		#6-14	10		67590	67591	67592	67593	66590	66591	66592	66593	100kA-
		#10-14*	12		67110	67111	67112	67113	66110	66111	66112	66113	100kA-
350-#6	1	350-#6	1	310	67000	67001	67002	67003	66000	66001	66002	66003	100kA-
		2/0-#14	2		67010	67011	67012	67013	66010	66011	66012	66013	100kA-
		#2-14	4		67670	67671	67672	67673	66670	66671	66672	66673	100kA-
		#2-14	6		67660	67661	67662	67663	66660	66661	66662	66663	100kA-
		#2-14	8		67630	67631	67632	67633	66630	66631	66632	66633	100kA-
		#6-14	10		67650	67651	67652	67653	66650	66651	66652	66653	100kA-
		#10-14*	15		67620	67621	67622	67623	66620	66621	66622	66623	100kA-
500-#4	1	500-#4	1	380	67400	67401	67402	67403	66400	66401	66402	66403	100kA-
		4/0-#6	2		67420	67421	67422	67423	-	-	-	-	100kA-
		4/0-#10	2		-	-	-	-	66420	66421	66422	66423	100kA-
		2/0-#14	4		67410	67411	67412	67413	66410	66411	66412	66413	100kA-
		#2-14	6		67460	67461	67462	67463	66460	66461	66462	66463	100kA-
		#2-14	8		67430	67431	67432	67433	66430	66431	66432	66433	100kA-
		#6-14	10		67480	67481	67482	67483	66480	66481	66482	66483	100kA-
		#10-14*	18		67490	67491	67492	67493	66490	66491	66492	66493	100kA-
		#350-#6 & #2-14	1										100kA-
		#2-14	3		67450	67451	67452	67453	66450	66451	66452	66453	100kA-
#2/0-#14	2	#2/0-#14	2	350	67020	67021	67022	67023	66020	66021	66022	66023	100kA-
		#2-14	6		67510	67511	67512	67513	66510	66511	66512	66513	100kA-
		#2-14	8		67610	67611	67612	67613	66610	66611	66612	66613	100kA-
		#6-14	10		67530	67531	67532	67533	66530	66531	66532	66533	100kA-
		#10-14*	15		67550	67551	67552	67553	66550	66551	66552	66553	100kA-
4/0-#10	2	4/0-#10	2	460	-	-	-	-	66520	66521	66522	66523	100kA-
4/0-#6	2	4/0-#6	2	460	67520	67521	67522	67523	-	-	-	-	100kA-
		#2-14	6	460	67540	67541	67542	67543	66540	66541	66542	66543	100kA-
盒对螺柱													
350-36	1	3/8-16 × 1	1	310	67250	67251	67252	67253	66250	66251	66252	66253	
500-#4	1	3/8-16 × 1-1/16	1	380	67220	67221	67222	67223	66220	66221	66222	66223	
		1/4-20 × 1-1/16	2	380	67240	67241	67242	67243	66240	66241	66242	66243	
螺柱对盒													
1/4-20	× 1	1/4-20 × 1-5/16	1	155	-	-	-	-	66270	66271	66272	66273	
1/4-20	× 1	1/4-20 × 1-5/16	1	155	-	-	-	-	66210	66211	66212	66213	
		3/8-16 × 1-5/16	1	155	-	-	-	-	66200	66201	66202	66203	
3/8-16 × 1-1/8	1	3/8-16 × 1-1/8	1	400	-	-	-	-	66260	66261	66262	66263	
		1/4-20 × 1-1/8	2	400	-	-	-	-	66230	66231	66232	66233	

*只用于铜导线

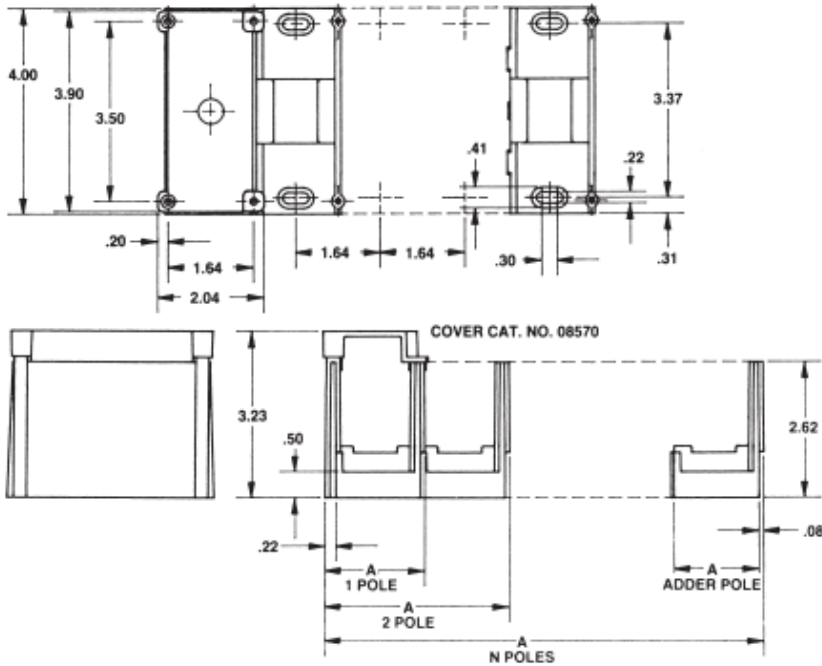
螺柱连接器都配有螺母和垫圈。推荐螺栓扭矩：(1/4-20) - 72 英寸磅，(3/8-16) - 228 英寸磅。

*在没有加法器块的正确大小熔断器短路电流额定值可达到 100 kA。联系 Mersen 技术服务获得熔断器类型和所需要的最大安培值。联系 Mersen 技术服务获得熔断器类型和所需要的最大安培值。

#铝质连接器额定连接 90°C Cu/AL 导线，铜连接器额定连接 75°C 铜导线



尺寸



极数	尺寸 A (In)
Adder	1.64
1	1.94
2	3.57
3	5.20
N	(1.635 x N) +.3

10 极的例子:

$$A = (1.635 \times 10) + .3 = 16.65 \text{ 英寸}$$

安全盖—目录号 08570

聚碳酸酯安全盖为 66000 和 67000 系列配电块提供了最后的保护。每一极都需要一个盖（1 极块需要 1 个盖，3 极需要 3 个盖，等等）。每个盖的中心都有一个测试探针来检查电路，并且每一个都有一个标记的“REPLACE AFTER SERVICING EQUIPMENT”提示。订购时，确定需要保护的极总数和指定相同数量的 08570 安全盖。安装螺钉都配有盖。62000—63000 系列推荐使用的安装螺丝：#10（0.190“直径”）。

末端隔离层—目录号 U09705

聚碳酸酯末端隔离层连接到 PDB 加法器块来形成 1 极块。每块之间有一层隔离层。

配电块中使用材料的性能

属性	单元	ASTM 测试	填充聚碳酸酯的玻璃
比重		D792	1.21
IZOD	Ft-lb/in	D256	4-6
抗弯强度	psi	D790	13,200
弯曲模量	psi	D790	325,000
抗拉强度	psi	D638	9,000
抗压强度	psi	D695	12,500
吸水率	24 hrs-%	D570	.15
硬度	Rockwell	D785	M-85
绝缘性			
.60Hz, 250C, s/t	vpm	D149	425
.60Hz, 250C, s/s	vpm	D149	425
绝缘常量			
.60Hz-dry		D150	3.01
.1Hz-dry		D150	2.96
体积电阻系数	ohm-cm	D257	>10
热偏转 (oF@264 psi)	° F	D648	270
易燃性(UL 94)			94 V-O

大型 68000—69000 系列

目录号

75°C 铜导线基于 NEC 表 310—16 的安培额定值

主		次		安培额定值 (A)	铝				铜				短路额定电流
导线范围 AWG/kcmil 螺柱大小	每孔或柱数	导线范围 AWG/kcmil 螺柱尺寸	每极孔位或螺柱数		加法器	1-Pole	2-Pole	3-Pole	Adder	1-Pole	2-Pole	3-Pole	
Box to Box													
350-#6	1	2/0-#14	6	310	69170	69171	69172	69173	68170	68171	68172	68173	100kA-
		#4-14	12		69150	69151	69152	69153	68150	68151	68152	68153	100kA-
		#10-14*	20		69630**	69631**	69632**	69633**	68630**	68631**	68632**	68633**	
500-#4	1	500-#4	1	380	69050	69051	69052	69053	68050	68051	68052	68053	100kA-
		350-#6	2		69060	69061	69062	69063	68060	68061	68062	68063	100kA-
		4/0-#6	4		69510**	69511**	69512**	69513**	-	-	-	-	
		4/0-#10	4		-	-	-	-	68510**	68511**	68512**	68513**	
		2/0-#14	6		69070	69071	69072	69073	68070	68071	68072	68073	100kA-
		#4-14	12		69080	69081	69082	69083	68080	68081	68082	68083	100kA-
600-#2	1	600-#2	1	420	69640	69641	69642	69643	68640	68641	68642	68643	100kA-
1000-250	1	1000-250	1	545	69000	69001	69002	69003	68000	68001	68002	68003	100kA-
		500-#4	2		69010	69011	69012	69013	68010	68011	68012	68013	100kA-
		350-#6	2		69020	69021	69022	69023	68020	68021	68022	68023	100kA-
		4/0-#6	4		69300**	69301**	69302**	69303**	-	-	-	-	
		4/0-#10	4		-	-	-	-	68300**	68301**	68302**	68303**	
		2/0-#14	6		69030	69031	69032	69033	68030	68031	68032	68033	100kA-
		#2-14	10		69530**	69531**	69532**	69533**	68530**	68531**	68532**	68533**	
#4-14	12	69040	69041	69042	69043	68040	68041	68042	68043	100kA-			
#4-14	2	#4-14	12	170	69180	69181	69182	69183	68180	68181	68182	68183	100kA-
2/0-#14	2	#4-14	12	350	69160	69161	69162	69163	68160	68161	68162	68163	100kA-
		#10-14*	20		69600	69601	69602	69603	68600	68601	68602	68603	100kA-
350-#6	2	350-#6	2	620	69120	69121	69122	69123	68120	68121	68122	68123	100kA-
		4/0-#6	4		69320**	69321**	69322**	69323**	-	-	-	-	
		4/0-#10	4		-	-	-	-	68320**	68321**	68322**	68383**	
		2/0-#14	6		69130	69131	69132	69133	68130	68131	68132	68133	100kA-
		#4-14	12		69140	69141	69142	69143	68140	68141	68142	68143	100kA-
500-#4	2	500-#4	2	760	69090	69091	69092	69093	68090	68091	68092	68093	100kA-
		4/0-#6	4		69310	69311	69312	69313	-	-	-	-	
		4/0-#10	4		-	-	-	-	68310	68311	68312	68313	100kA-
		2/0-#14	6		69100	69101	69102	69103	68100	68101	68102	68103	100kA-
		#4-14	12		69110	69111	69112	69113	68110	68111	68112	68113	100kA-
600-#2	2	600-#2	2	840	69650	69651	69652	69653	-	-	-	-	
		#14 & 3/0-#10	4		69540	69541	69542	69543	68540**	68541**	68542**	68543**	
1000-250	2	500-#4	4	1090	-	69561**†	-	-	-	68561**†	-	-	
600-#2	3	600-#2	3	1260	-	69331**†	-	-	-	-	-	-	
500-#4	4	#6-14	30	1520	-	69191**†	-	-	-	68191**†	-	-	
		#6-14 &	22		-	-	-	-	-	-	-	-	
		2/0-#14	4		-	69521**†	-	-	-	68521**†	-	-	
600-#2	4	600-#2	4	1680	-	69341**†	-	-	-	-	-		
500-#4	3	4/0-#10	6	1140	-	-	-	-	800011**†	-	-		
500-#4	7	500-#4	7	2660	-	-	-	-	800061***	-	-		
500-#4	3	2/0-#14	8	1140	-	900061**†	-	-	-	-	-		
500-#4	4	500-#4	4	1520	-	900071**†	-	-	-	800031**†	-	-	
500-#4	4	2/0-#12	6	1050	-	900121†	-	-	-	800121**†	-	-	

*只适用于铜质导线

**不是 UL 或 VSA 认证

***这些极底座是三倍宽度 (7.81")

1 极底座是两倍带宽 (5.31")

*在没有加法器块的正确大小熔断器短路电流额定值可达到 100 kA。联系 Mersen 技术服务获得熔断器类型和所需要的最大安培值。



大型 68000—69000 系列

#铝质连接器额定连接 90° C Cu/AL 导线，铜连接器额定连接 75° C 铜导线

目录号—68000 和 69000 系列（接上）

75°C 铜导线基于 NEC 表 310—16 的安培额定值

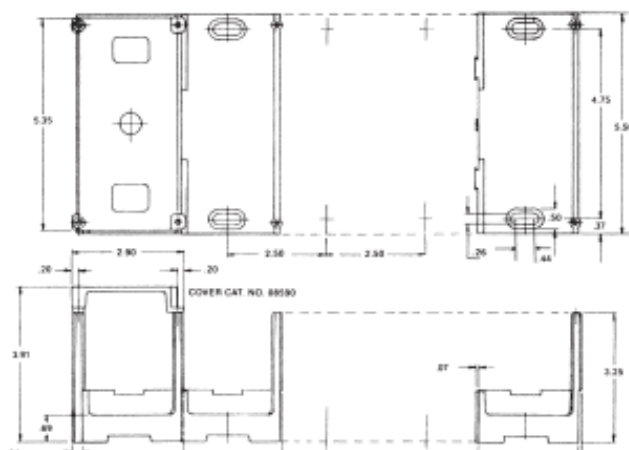
主		次		安培额定值 (A)	铝				铜			
导线范围 AWG/kcmil 螺柱大小	每极孔位 或螺柱数	导线范围 AWG/kcmil 螺柱尺寸	导线范围 AWG/kcmil 螺柱大小		加法器	1-Pole	2-Pole	3-Pole	Adder	1-Pole	2-Pole	3-Pole
Box to Box												
500-#4	1	3/8-16 × 1	1	Cu 380	69210	69211	69212	69213	68210	68211	68212	68213
			2	Al 310	69270	69271	69272	69273	68270	68271	68272	68273
500-#4	2	3/8-16 × 1	2	Cu 380	-	69221	69222	69223	-	-	-	-
				Al 310								
1000-250	1	1/2-13 × 1-3/16	1	Cu 545	69280	69281	69282	69283	68280	68281	68282	68283
		3/8-16 × 1	2	Al 445	69240	69241	69242	69243	68240	68241	68242	68243
1/2-13 × 1	1	2/0-#14	4	545	69260	69261	69262	69263	-	-	-	-
			12	545	69290	69291	69292	69293	-	-	-	-
			4	1000	-	-	-	-	68260	68261	68262	68263
			12	1000	-	-	-	-	68290	68291	68292	68293
500-#4	4	3/8-16 × 1	4	1520	-	900091†	-	-	-	-	-	
Stud to Stud												
1/2-13 × 1-3/8	1	1/2-13 × 1-3/8	1	400	-	-	-	-	68220**	68221**	68222**	68223**

*螺柱连接器都配有螺母和垫圈。推荐螺栓扭矩：(3/8-16) - 228 英寸磅，(1/2-13) - 496 英寸磅。

**不是 UL 或 VSA 认证。1 极底座是两倍带宽 (5.31")

#铝质连接器额定连接 90° C Cu/AL 导线，铜连接器额定连接 75° C 铜导线

尺寸——68000 和 69000 系列配电块



极数	尺寸 A (In)
Adder	2.50
1	2.81
2	5.31
3	7.81
N	(2.50 × N) + .31

10 极的例子：

$$A = (2.50 \times 10) + 0.31 = 25.31 \text{ 英寸}$$



安全盖—目录号 08590

聚碳酸酯安全盖为 68000 和 69000 系列配电块提供了最后的保护。每一极都需要一个盖（1 极块需要 1 个盖，3 极需要 3 个盖，等等）。每个盖的中心都有一个测试探针来检查电路，并且每一个都有一个标记的“REPLACE AFTER SERVICING EQUIPMENT”提示。订购时，确定需要保护的极总数和指定相同数量的 08590 安全盖。6+000—69000 系列推荐使用的安装螺丝：#10（0.250“直径）。对于两倍宽度的底座使用 08592W 安全盖。

末端隔离层—目录号 U09911

聚碳酸酯末端隔离层连接到 PDB 可增加底座来形成 1 极块。每底座之间有一层隔离层。