



CTB Ø 70 ÷ 85 mm

CTB capacitors represent the ideal solution to compensate for small loads. Assembled in banks, they can be used in automatic P.F.C. equipment.

Assembled in cylindrical aluminum case, covered with a protective plastic cap made of flame retardant material, manufactured using self-healing metallized polypropylene film with low losses and P.C.B. free.

*Les condensateurs CTB représentent la solution idéale pour la compensation de petites charges. Assemblés en platines modulaires, ils peuvent être utilisés pour construire des armoires automatiques de compensation.*

*Assemblés dans des boîtiers métallique cylindrique, ils sont aussi équipés d'un capuchon plastique de protection en matière autoextinguible.*

*Condensateurs en polypropylène métallisé autocicatrisant avec faibles pertes ne contenant pas de PCB.*

## MAIN FEATURES

**Dielectric:**  
metallized polypropylene (MKP)

**Execution:**  
Dry Type (P.C.B. free)

**Capacitance tolerance:**  
-5% / +10%

**Supply:**  
three-phase

**Rated frequency:**  
50Hz - 60Hz

**Max. allowable voltage:**  
1,1 Un (max 8h on 24h)

**Voltage rate of rise:**  
<40 V / sec

**Temperature class category:**  
-25 °C / C  
max. value of ambient temperature: +50°C  
average daily ambient temperature: +40°C  
average yearly ambient temperature: +30°C

**Degree of protection (CEI EN 60529):**  
Ø 70÷85 with cover IP 40  
Ø 100÷120 IP 40

**Reference Standards capacitors:**  
CEI EN 60831-1/2, IEC 831-1/2, UL810

**Test voltage between terminals:**  
2,15 Un/10sec

**Test voltage between terminals / case:**  
3000 Vac / 10sec

**Dielectric losses:**  
≤ 0,2 W/kvar

**Total losses of the capacitors:**  
≤ 0,4 W/kvar

**Discharge resistor:**  
50Vresidual within 3min - included

**Insertion resistors / chokes:**  
to be supplied by installer

**Unit mounting:**  
Vertical only

**Parallel connection links:**  
included (only with 85mm Ø capacitors)

**Type of service:**  
continuous - indoors

**Expected life:**  
80.000 hours

## CARACTERISTIQUES TECHNIQUES

**Diélectrique:**  
polypropylène métallisé (MKP)

**Réalisation:**  
sec (sans P.C.B.)

**Tolérance sur la capacité:**  
-5% / +10%

**Alimentation:**  
triphasée

**Fréquence nominale:**  
50Hz - 60Hz

**Max. valeur de tension:**  
1,1 Un (max 8 heures sur 24)

**Variation tension/temps:**  
<40 V / sec

**Classe de température:**  
-25 °C / C  
valeur max. de la température ambiante: +50° C  
moyenne journalière: +40° C  
moyenne annuelle: +30° C

**Degré de protection (CEI EN 60.529):**  
Ø 70÷85 avec IP 40 capot  
Ø 100÷120 IP 40

**Normes des références:**  
CEI EN 60831-1/2, IEC 831-1/2, UL810

**Tension d'essai entre les bornes:**  
2,15 Un/10sec

**Tension d'essai entre bornes et boîtiers:**  
3000 Vac / 10sec

**Pertes du diélectrique:**  
≤ 0,2 W/kvar

**Pertes max. par dissipation:**  
≤ 0,4 W/kvar

**Résistances de décharge:**  
50V en 3min - incluses

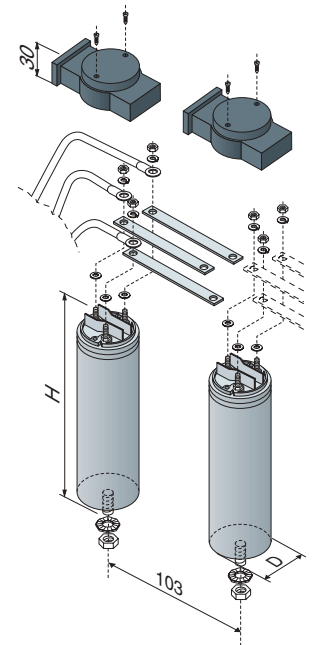
**Résistances/sels d'insertion:**  
non incluse

**Montage:**  
vertical

**Barres de connexion parallèle:**  
incluses (pour CTB 85mm Ø)

**Type de service:**  
continu pour intérieur

**Durée de vie:**  
80.000 heures



Modular assembling system for CTB Ø 85mm capacitors  
Système d'assemblage modulaire pour condensateurs CTB avec Ø 85mm



CTB Ø 100 ÷ 120 mm

# P.F.C. cylindric three-phase capacitors

## Condensateurs cylindriques triphasés pour compensation



### SAFETY AND RELIABILITY

Each capacitor is equipped with a pressure sensitive disconnecter, whose reliability has been recognized by UNDERWRITERS LABORATORIES, which have allowed the use of the mark (File E106844).



They are equipped with a protective plastic cap manufactured from flame retardant material.

### SECURITE

Chaque condensateur est équipé d'un système anti-éclatement homologué par les UNDERWRITERS LABORATORIES, qui ont accordé l'utilisation du marquage (File E106844).



Ils sont aussi équipés d'un capuchon plastique de protection en matière autoextinguible.

**Type CTB** Max harmonics distortion allowed on the capacitors  $THDI_{max} = 10\%$

**Série CTB** Distorsion harmonique de courant max. sur les condensateurs  $THDI_{max} = 10\%$

50 Hz			60 Hz			Capacitance Capacité	Dimensions Dimensions		Connections Branchement	Fixing Fixation
Power Puissance	Voltage Tension	Current Courant	Power Puissance	Voltage Tension	Current Courant		μF	D		
kvar	Volt	A	Kvar	Volt	A					
1.5	230	3.8	1.6	220	4,3	3 x 30	75	175	Faston 6.3	M 12 Stud / Vis
2.5	230	6.3	2.7	220	7.0	3 x 50	70	200	Faston 6.3	
5.0	230	12.5	5.5	220	14.3	3 x 100	85	285	M 8	
2.5	415	3.5	2.5	380	3.8	3 x 15.5	70	175	Faston 6.3	
5	415	7.0	5	380	7.6	3 x 31	70	200	Faston 6.3	
7.5	415	10.4	7.5	380	11.5	3 x 46.6	70	290	Faston 6.3	
10	415	14.0	10	380	15.0	3 x 62	85	295	M 8	
12.5	415	17.4	12.5	380	19.0	3 x 77	85	295	M 8	
20	415	27.8	20	380	30.5	3 x 123	120	285	Plug / Borne	
25	415	34.7	25	380	38.2	3 x 154	120	285	Plug / Borne	
12.5	440	16.4	15	440	19.6	3 x 68.5	100	285	Plug / Borne	
16.7	440	21,9	20	440	26.0	3 x 91.5	100	285	Plug / Borne	
20	440	26.2	24	440	31.6	3 x 110	120	285	Plug / Borne	
25	440	32.8	30	440	39.3	3 x 137	120	285	Plug / Borne	
12.5	525	13.7	12.5	480	15.0	3 x 48	100	285	Plug / Borne	
16.7	525	18.3	16.8	480	20.0	3 x 64.5	100	285	Plug / Borne	
20	525	22.0	20	480	24.1	3 x 77	120	285	Plug / Borne	
25	525	27.4	25	480	30.0	3 x 96	120	285	Plug / Borne	

Warning: to realize automatic P.F.C. equipment, it must be foreseen the use of an adequate system to limit the switching inrush current (insertion resistors or insertion chokes).

Do not assemble more than 50kvar 400Vac (max. current 72A).

Attention: quand on réalise des armoires automatiques de compensation, il faut utiliser un système pour limiter les surcourants d'insertion (résistances de precharge ou inductances de choc).

Ne pas brancher plus de 50kvar 400Vac (courant max. 72A).

CTB capacitors comply with European Recommendations for low voltage concerning the minimum safety requirements 73/23 EEC (93/68 ECC).

Tous les condensateurs CTB sont conformes aux directives 73/23CEE (Directive Basse Tension) et 93/68CEE.