



In supply networks, it can be more convenient to install fixed capacitors locally in order to improve the P.F. of some loads such as transformers, asynchronous motors or new installations which the automatic P.F.C. equipment is no longer able to compensate adequately.

The Power unit is connected in the supply to the capacitors; it is able to isolate the capacitors and to provide protection for them.

*Intéressant pour installer des condensateurs fixes pour la compensation des transformateurs ou des moteurs asynchrones ou de toutes nouvelles charges qui ne peuvent pas être compensées par des systèmes automatiques.*

*Le module de commande est branché en série aux condensateurs, il peut être utilisé pour protéger et éventuellement déconnecter ceux-ci.*

## MECHANICAL CHARACTERIS

The Power unit is assembled in a modular case manufactured from sheet steel, suitable for assembly with COMAR modular P.F.C. capacitors CTA, CTA/4, CTH and CTH/5.

Inside the Power unit the incoming three-phase supply cables are connected to a circuit breaker.

An indicating lamp, connected downstream of the circuit breaker, signals operation of the unit.

The M8 screw terminals are fixed through the upper cap by insulators. The connection to P.F.C. capacitor units is made by means of connection links that are included.

## CARACTERISTIQUES GENERALES

*Le module de commande est réalisé en tôle d'acier et il peut être associé à des condensateurs modulaires CTA, CTA/4, CTH et CTH/5. À l'intérieur du module de commande se trouve un interrupteur automatique que l'installateur doit brancher aux réseaux électriques.*

*Sur le boîtier on trouve une lampe de signalisation (branchée après l'interrupteur) qui indique si le dispositif est sous tension.*

*Les bornes de connexions M8 sont fixés avec des isolateurs. Les barres de connexion pour raccorder les condensateurs sont incluses.*

## MAIN FEATURES

### Rated voltage:

415Vac

### Rated frequency:

50Hz / 60Hz

### Insulating voltage:

500Vac

### Rated maximum breaking capacity:

(according IEC947.2)

10kA - 400Vac MCM series

10kA - 415Vac

50kA - 400Vac MCT series

40kA - 415Vac

### Magnetic protection:

from 7 up to 10 times  $I_n$  (C curve)

Electrical life (A-C)

20.000 operating cycles

### Working temperature:

40°C

### Degree of protection (CEI EN 60529):

with cover IP40

### Parallel connection links:

included

### Type of service:

continuous - indoors

## CARACTERISTIQUES TECHNIQUES

### Tension nominale:

415Vac

### Fréquence nominale:

50Hz / 60Hz

### Tension d'isolement:

500Vac

### Pouvoir de coupure:

(suivant les Normes IEC947.2)

10kA - 400Vac série MCM

10kA - 415Vac

50kA - 400Vac série MCT

40kA - 415Vac

### Protection thermique:

de 7 à 10  $I_n$  (courbe C)

Durée de vie mécanique (A-C)

20.000 manœuvres

### Température de fonctionnement:

40°C

### Degré de protection (CEI EN 60.529):

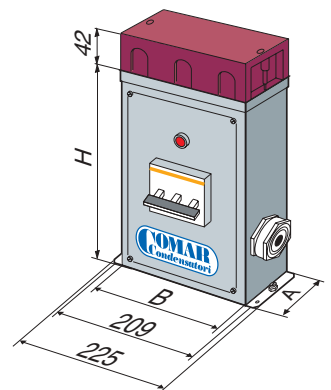
avec capot IP 40

### Barres de connexion parallèle:

incluses

### Type de service:

continu pour intérieur



# Power units for fixed P.F. correction

## Modules de commande pour compensation fixe

**Type MCM** for MOTOR - Breaking capacity 10kA - 415Vac according to IEC 947.2  
**Série MCM** pour MOTEURS - Pouvoir de coupure 10kA - 415Vac suivant IEC 947.2

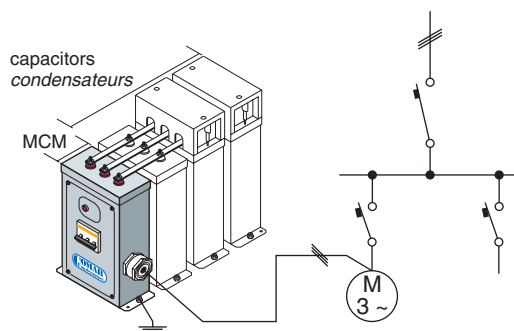
Type Type	Thermal magnetic circuit breaker <i>Interrupteur magnétique thermique</i>	Max. reactive power at 415V 50Hz <i>Puissance réactive max à 415V 50Hz</i>	Supply cables c.s.a. <i>Section des câbles</i>	Dimensions <i>Dimensions</i>			Weight <i>Poids</i>
	In (A)	kvar	mm <sup>2</sup>	A	B	H	Kg
40-415	40	20	25	85	190	250	2,5
63-415	63	35	25	85	190	250	2,5
100-415	100	50	35	85	190	250	2,5

**Type MCT** for TRANSFORMERS - Breaking capacity 40kA - 415Vac according to IEC 947.2  
**Série MCT** pour TRANSFORMATEURS - Pouvoir de coupure 40kA - 415Vac suivant IEC 947.2

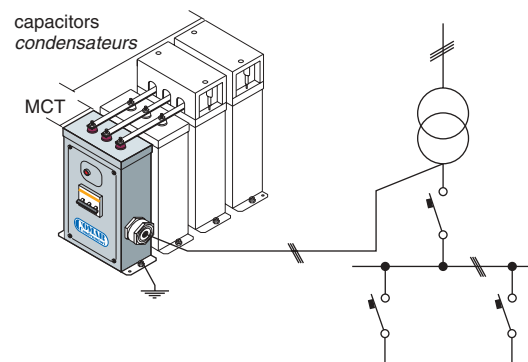
Type Type	Thermal magnetic circuit breaker <i>Interrupteur magnétique thermique</i>	Max. reactive power at 415V 50Hz <i>Puissance réactive max à 415V 50Hz</i>	Supply cables c.s.a. <i>Section des câbles</i>	Dimensions <i>Dimensions</i>			Weight <i>Poids</i>
	In (A)	kvar	mm <sup>2</sup>	A	B	H	Kg
40-415	40	20	25	85	190	250	2,5
63-415	63	35	25	85	190	250	2,5
100-415	100	50	35	85	190	250	2,5

The MCM and MCT Power units can be connected by means of the included connection links with CTA, CTA/4, CTH and CTH/5 capacitors.  
 For CTE capacitors, the connection can be done only by means of flexible cables (not supplied by COMAR).

*Le module de commande série MCM et MCT peut être branché avec les barres de connexion aux condensateurs série CTA, CTA/4, CTH et CTH/5.  
 Pour les condensateurs série CTE on doit utiliser des câbles flexibles (non fournis par COMAR).*



Example of assembly between MCM and CTA, CTA/4, CTH & CTH/5 capacitors.



*Exemple de branchement MCT et condensateurs CTA, CTA/4, CTH & CTH/5.*